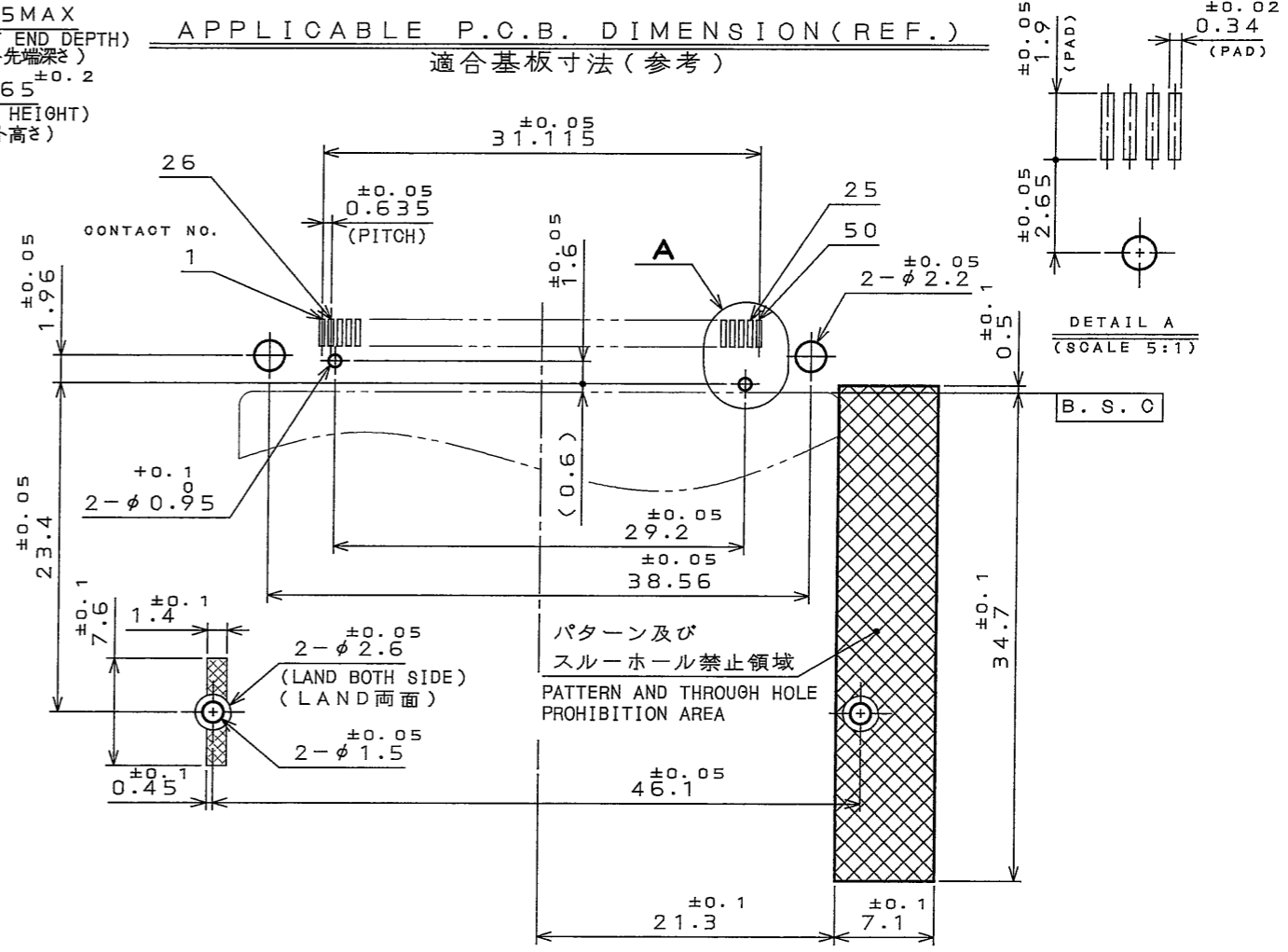
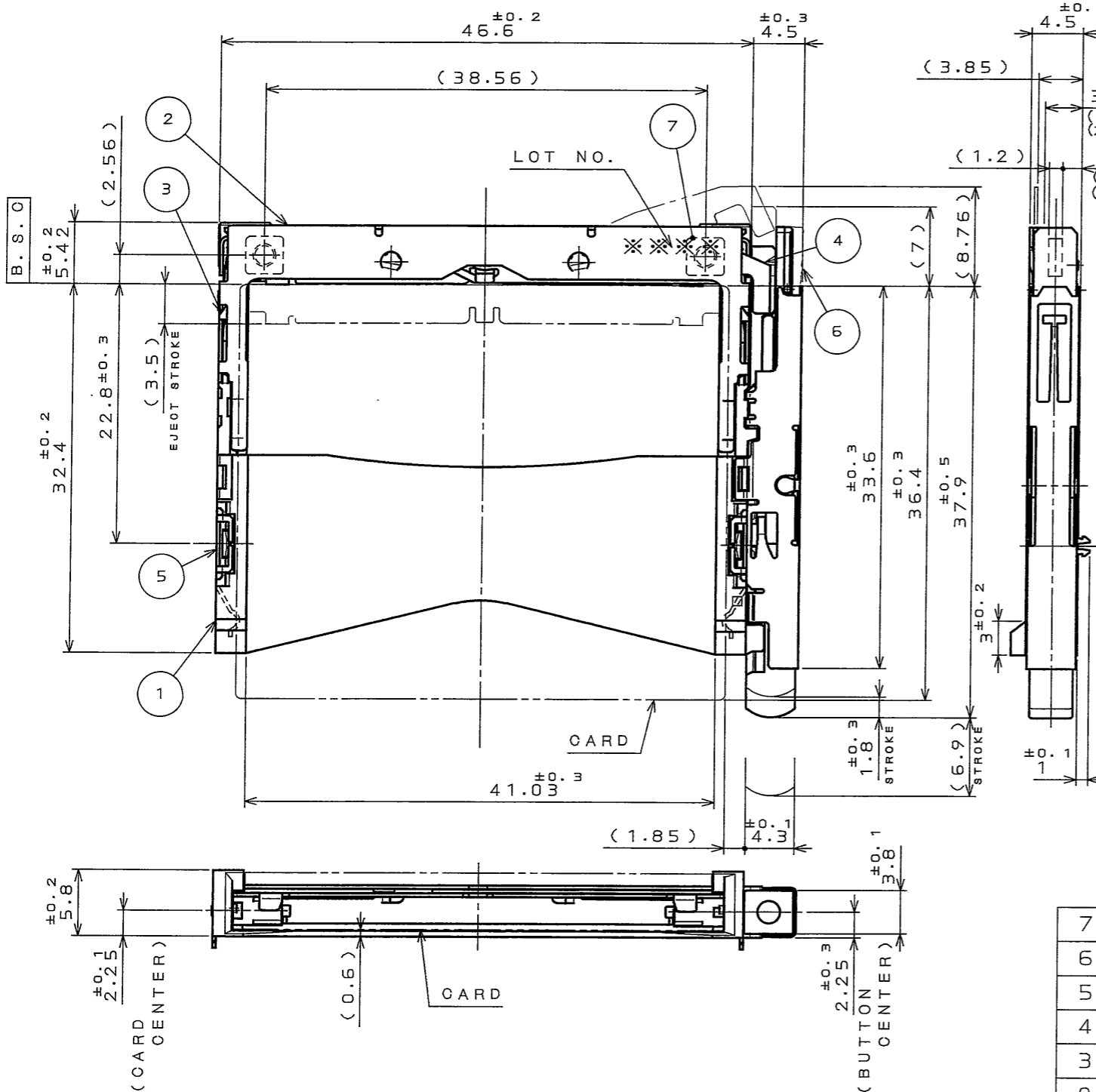


8806E088

( 'ON 0NIMV80 )台接埋図

版数 REV.	年月日 DATE	DCN NO.	変更内容 DESCRIPTION	製図 DR.	担当 CHK.	査閲 APPD.	承認 APPD.



NOTE 1. THIS PRODUCTS ARE DESIGNED IN ACCORDANCE WITH COMPACT FLASH ASSOCIATION.

2. PLEASE REFER TO JAHL-1504-24 FOR USING THIS PRODUCT.

- 1. 本品は、コンパクトフラッシュ アソシエーションに準拠する。
- 2. 本品を御使用時は、取扱説明書 (JAHL-1504-24) を御参照下さい。

JC26E-DSR※E

SERIES	(LEAD FREE) TIN/TIN ALLOY 錫または銅合金 (無鉛)
B: BASE	STAND OFF NONE: 0mm
F: FRAME	13: 1.3mm
D: DOUBLE PUSH TYPE FRAME	
KEY S: STANDARD	BUTTON R: RIGHT
R: REVERSE	L: LEFT

7	NUT	2	STEEL	NI PLATING	M2
6	EJECT UNIT	1			
5	EARTH LUG	2	COPPER ALLOY	CONTACT AREA: NICKEL	TERMINAL AREA: (LEAD FREE) TIN/TIN ALLOY OVER NICKEL PLATING
4	LEVER	1	STAINLESS STEEL		
3	PLATE	1	STAINLESS STEEL		
2	COVER	1	STAINLESS STEEL		
1	FRAME	1	GLASS FILLED PBT		COLOR: BLACK UL94 V-0

仕様書 (SPECIFICATION) JACS-1504-24 JAHL-1504-24	第1版 (ORIGINAL DATE) 5.Sep.2003	尺 (SCALE) 2:1	仕上 FINISH 仕上げ (SERIES) JC26E	備考 REMARKS 日本航空電子工業株式会社 JAPAN AVIATION ELECTRONICS INDUSTRY, LTD.
製図 DR. M.TANAKA	担当 CHK. T.WADA	名称 (TITLE) JC26E-DSRE	重量 (WEIGHT)	図面番号 (DRAWING NO.) SJ039088
査閲 APPD. M. Sasaki	承認 APPD. A. Kimura			版数 (REV.) 1

LEAD FREE この製品は鉛フリー品です

JAE CONNECTOR DIV. PROPRIETARY. COPYRIGHT (C) 2003. JAPAN AVIATION ELECTRONICS INDUSTRY, LTD.

DOF-0-212D (98.02)

CDS-03-199-50088

SIZE A3